

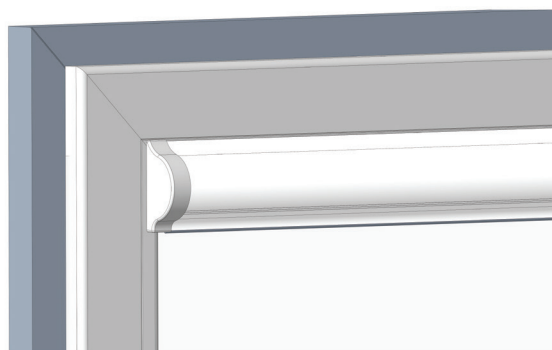
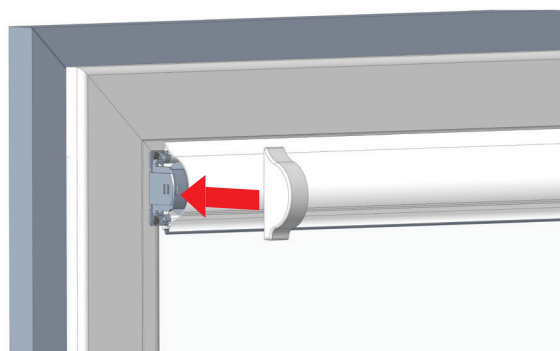
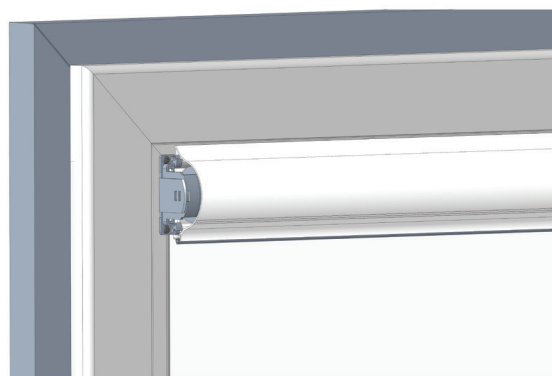
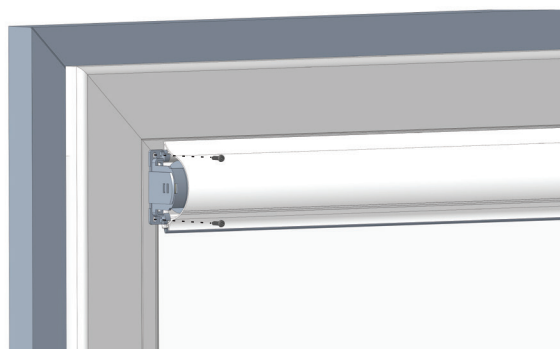
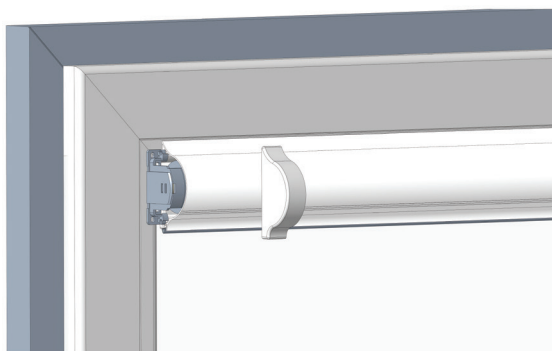
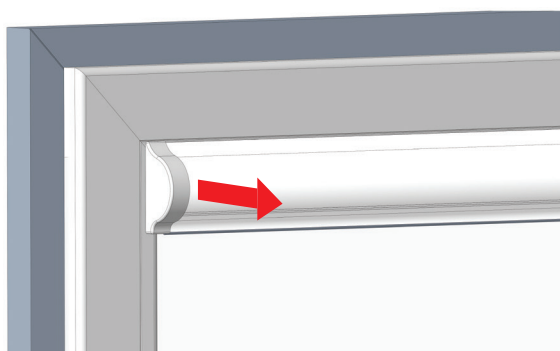


# NÁVOD K MONTÁŽI

## ROLETY - SWING LITE



- Odstraňte krytky vysunutím kolmo od nosníku.
- Přiložte horní nosník k rámu okna, vycentrujte jej na střed. Do předvrtaných otvorů (2,1 mm) přišroubujte horní nosník.
- Zasuňte zpět krytky nosníku



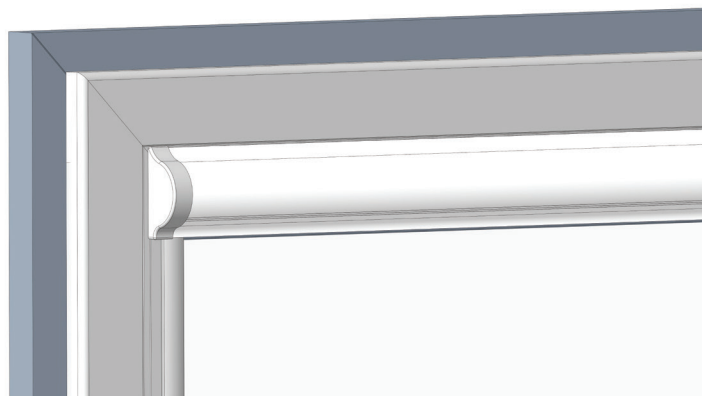
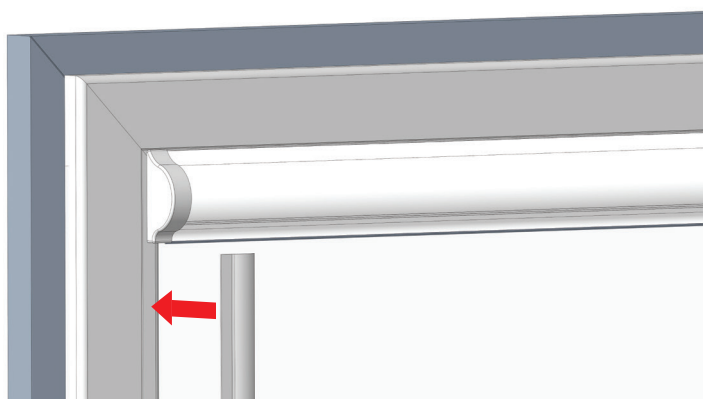


# NÁVOD K MONTÁŽI

## ROLETY - SWING LITE



- Vyčistěte a odmastěte rám okna v místech, kde se bude lepit vodící lišta.
- Odstraňte krycí pásku z vodící lišty. Vsuňte vodící lištu pod horní rám.
- Zarovnejte vymežovací lištu zarovnaně se spojem krycí lišty a rámu křídla.
- Rovnoměrně přitlačte vymežovací lištu k zasklívací liště.
- Vyzkoušejte funkčnost rolety.





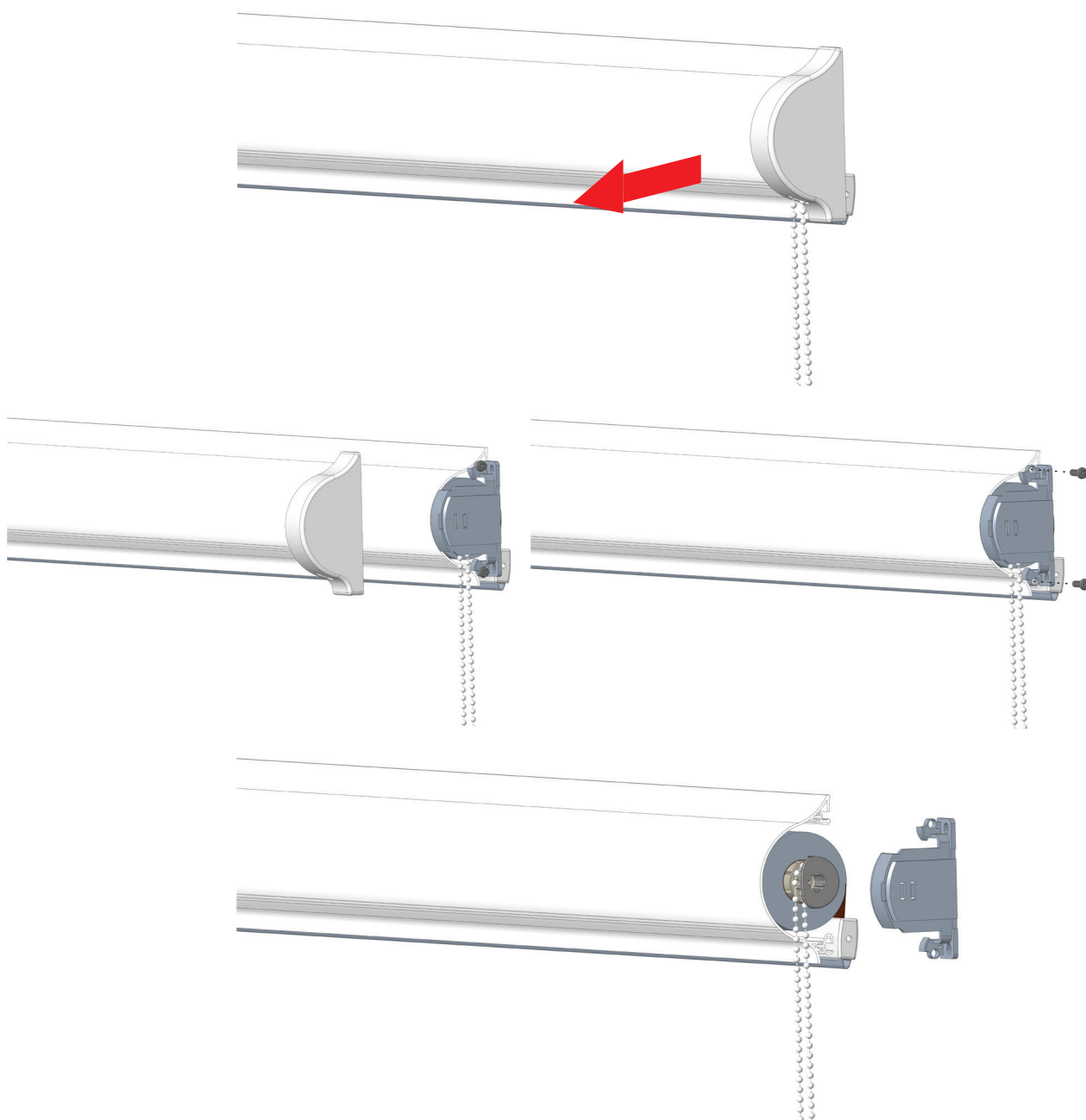
# NÁVOD K MONTÁŽI

## ROLETY - SWING LITE



### NÁVOD NA VÝMĚNU STRANY OVLÁDÁNÍ:

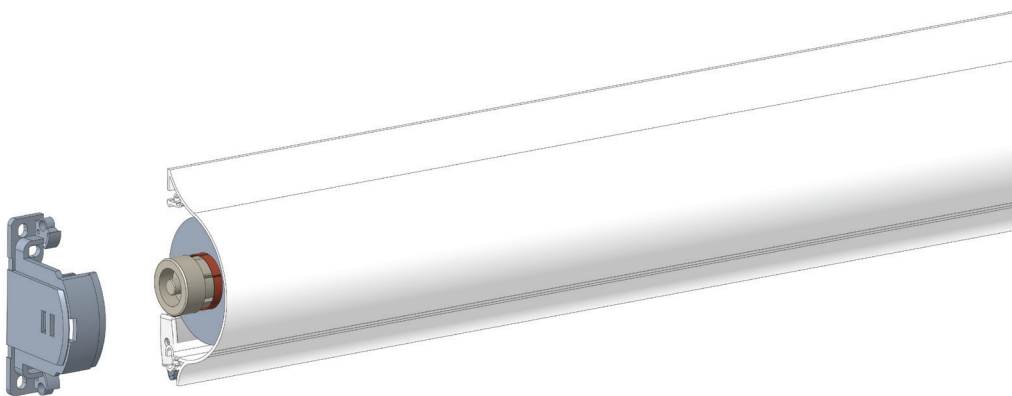
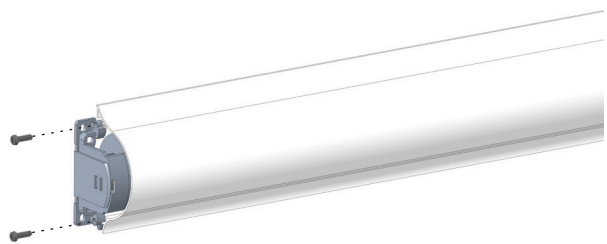
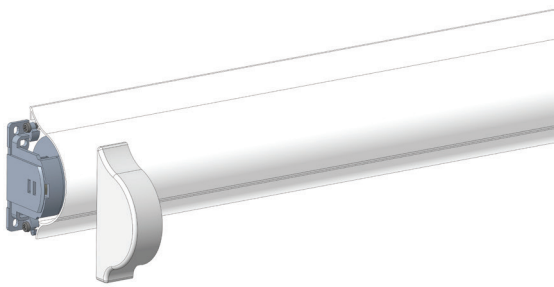
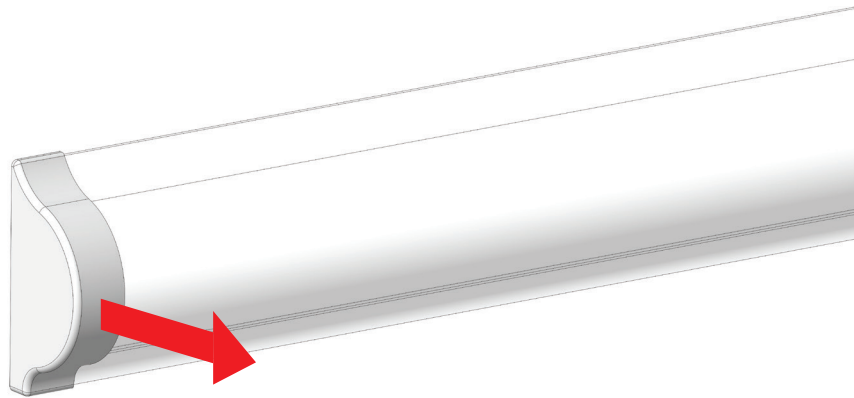
- V případě potřeby je možná záměna strany ovládání rolety. Potřebujete k tomu novou sadu krytek (s otvory pro řetězek na opačné straně - nutné vyžádat od prodejce rolet). Na obrázcích je ukázán postup záměny pravostranného ovládání na levostranné. Změna levostranného na pravostranné probíhá analogicky.
- Odstraňte krytky vysunutím kolmo od nosníku. Odšroubujte držáky mechanismu rolety na obou stranách.
- Vysuňte držáky mechanismu. Odstraňte kryt rolety.





# NÁVOD K MONTÁŽI

## ROLETY - SWING LITE



POTŘEBUJETE PORADIT ?

+420 775 096 620  
prac. dny od 7:30 do 15:30

[info@fornest.cz](mailto:info@fornest.cz)  
[reklamace@fornest.cz](mailto:reklamace@fornest.cz)

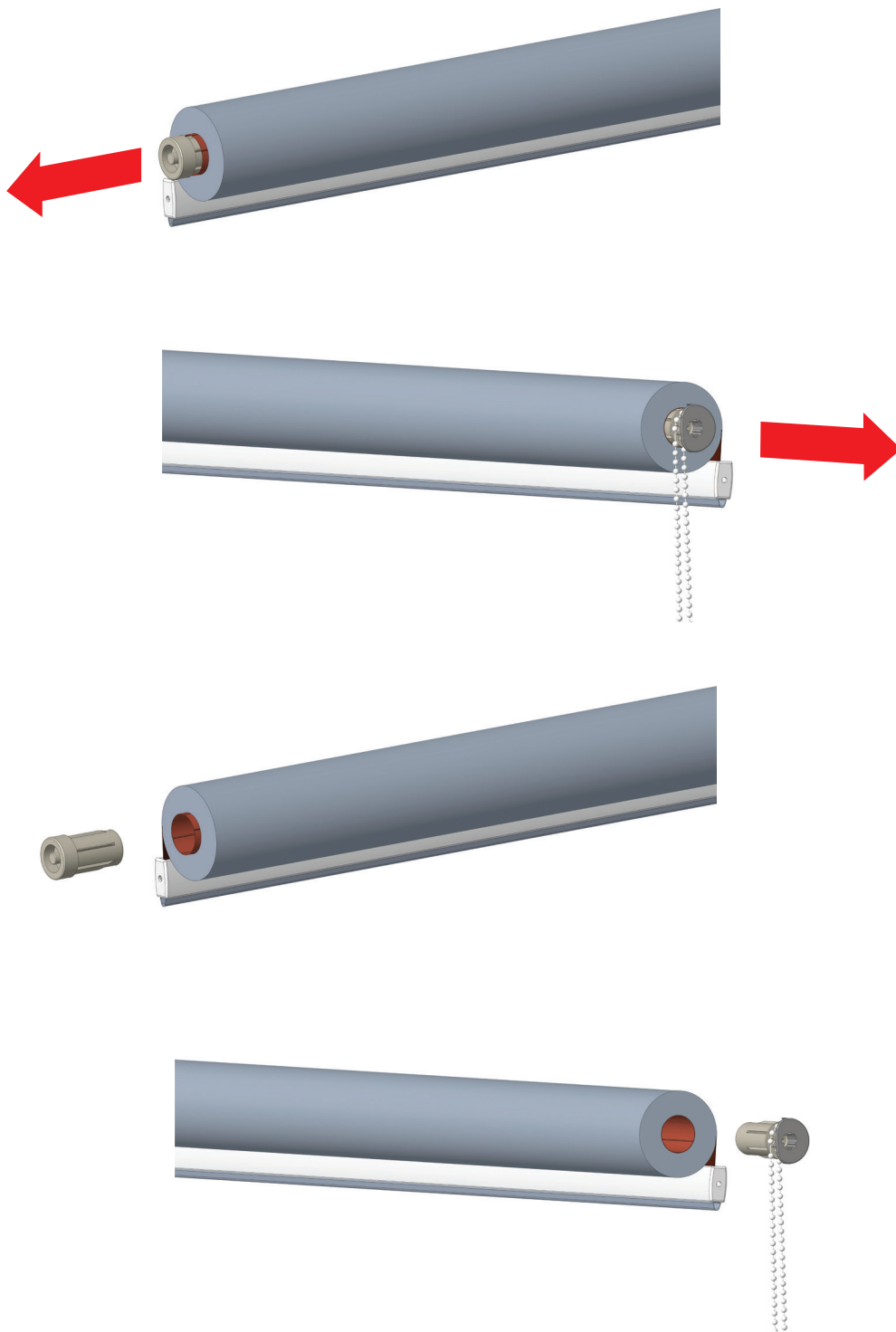


# NÁVOD K MONTÁŽI

## ROLETY - SWING LITE



- Vysuňte mechanismy ovládaní z hřídele (na obou stranách). Je možné, že mechanismy půjdu vonku těžko. Použijte primeranú silu, aby nedošlo k poškodení rolety. (Pomôcť si môžete kuchynským nožom - pozor na zranenie!!!)



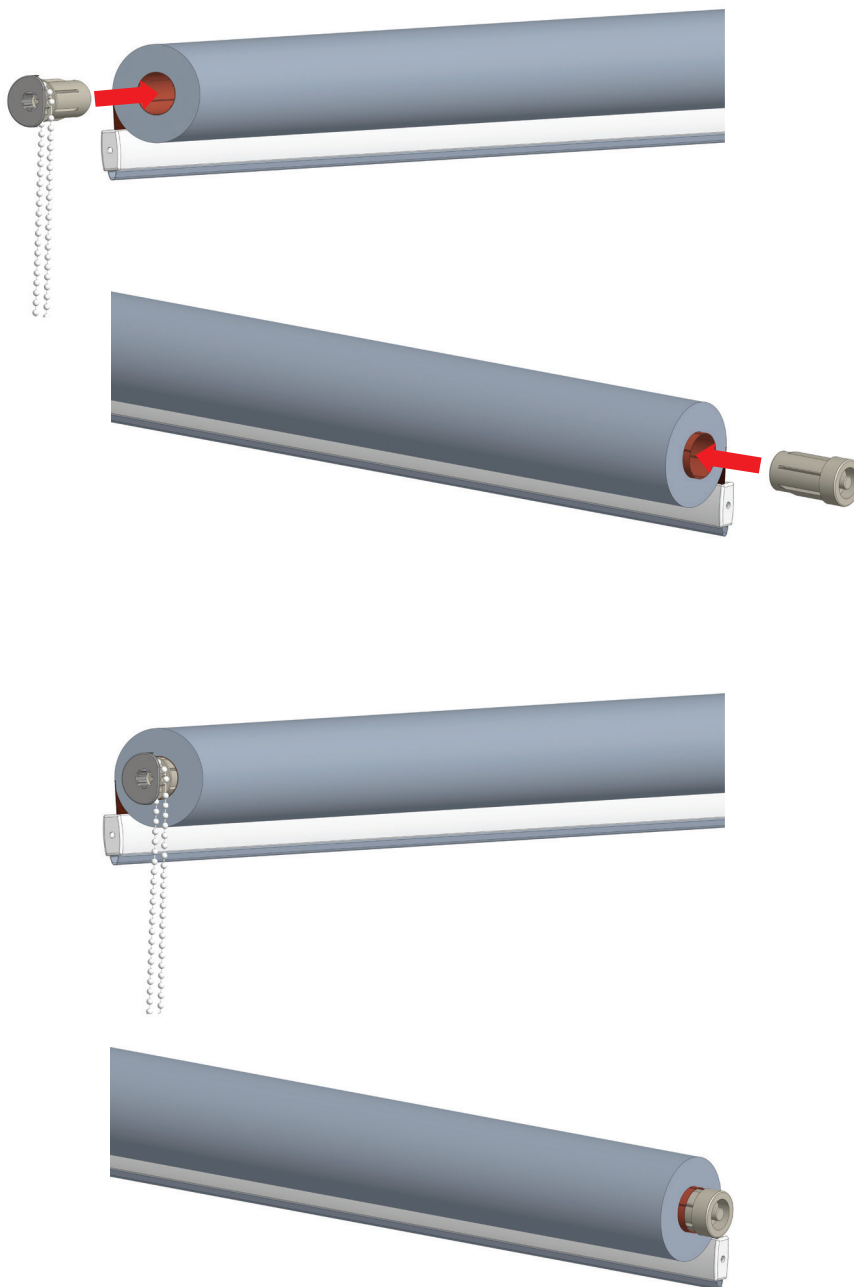


# NÁVOD K MONTÁŽI

## ROLETY - SWING LITE



- Nasuňte oba mechanismy na opačnú stranu, ako boli pôvodne. Stranu s retiazkou nasúvajte tak, aby retiazka smerovala smerom dole.



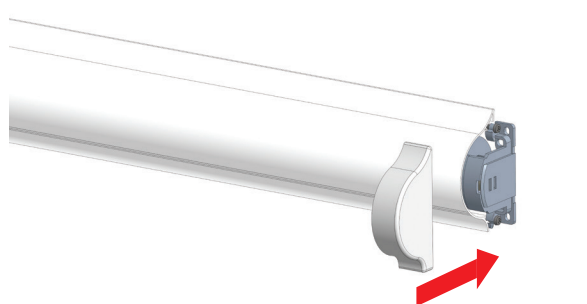
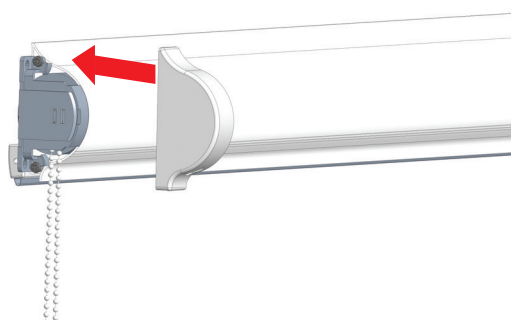
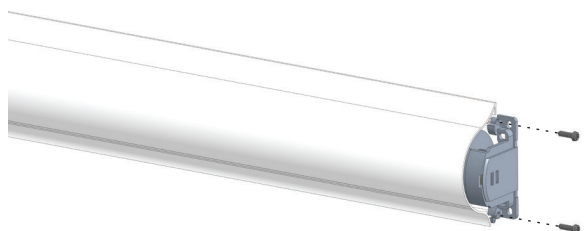
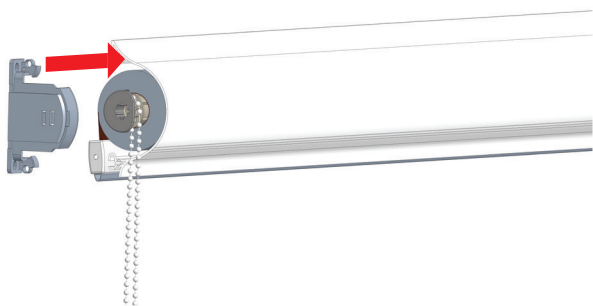


# NÁVOD K MONTÁŽI

## ROLETY - SWING LITE



- Zložte plastové držiaky. Priskrutkujte ich.
- Následne prevlečte ovládaciu retiazku aj cez krytku. (Pri výmene ovládania budete potrebovať nové krytky.)



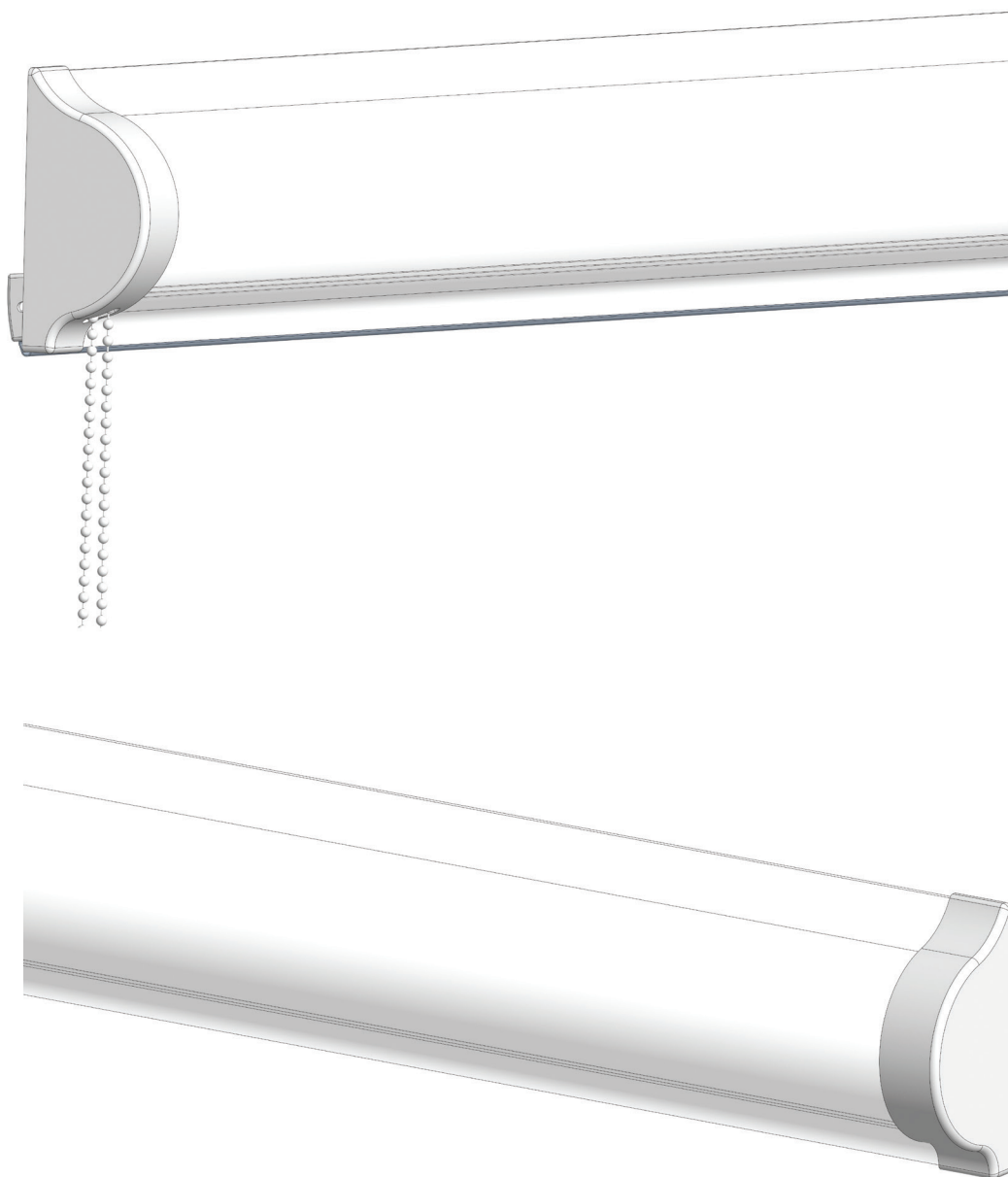


# NÁVOD K MONTÁŽI

## ROLETY - SWING LITE



ROLETA S VYMENENOU STRANOU OVLÁDANIA:



POTŘEBUJETE PORADIT ?

+420 775 096 620  
prac. dny od 7:30 do 15:30

[info@fornest.cz](mailto:info@fornest.cz)  
[reklamace@fornest.cz](mailto:reklamace@fornest.cz)